

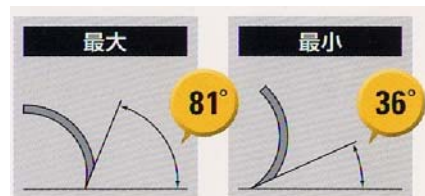
三菱モーターグレーダMG230Ⅲ

3.4mオプションブレード仕様



折りたたみキャノピ仕様(フロントガラス・ワイパー付き)

油圧式ブレードチップ



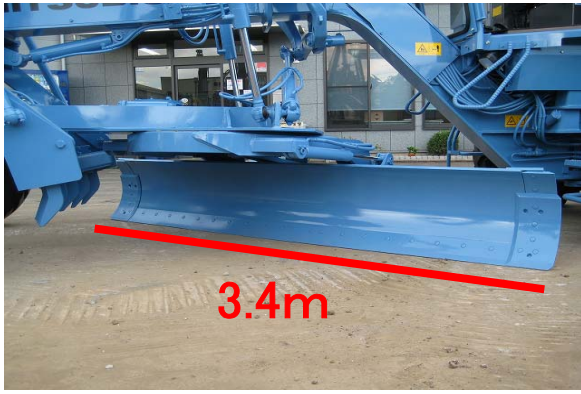
●強い力で切削する場合 ●高速で整地を行う場合

切削や整地など作業に合わせて、ブレード角の調整が運転席から容易に行うことができます。

バンクカット機能

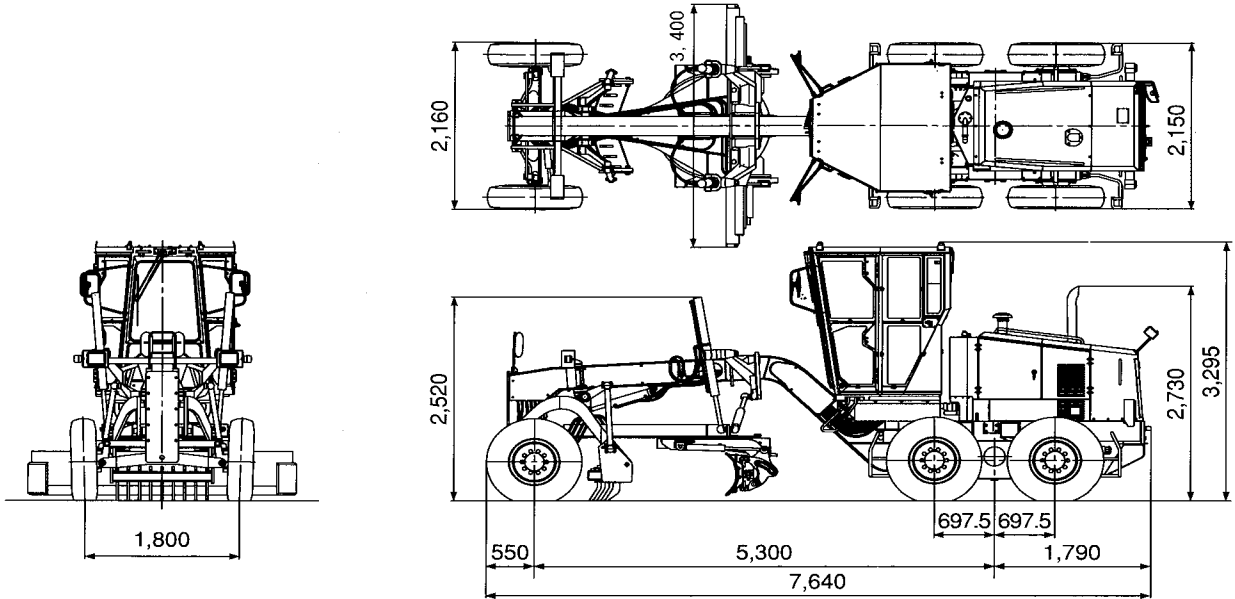


運転席のスイッチでセンタロックピンを解除可能



3.4mオプションブレード装着

整地作業等に有効な3.4mブレードを装着、ブレードの作業範囲が広がり余裕の作業が可能です。



※レンタル機は折りたたみ式キャノピー仕様になります

仕様一覧

運転質量	10,115kg
前輪荷重	2,935kg
後輪荷重	7,180kg
定格出力	92.8kW(126PS)
ブレード長さ	3,400m
最大けん引力	5,745kgf
最小旋回半径	10.2m

走行速度

速度段	1	2	3	4	5	6
前進km/h	3.6	6.1	10.0	14.8	25.5	45.0
後進km/h	3.6	6.2	10.2	15.1	26.0	45.4

主要寸法

全長	7,640m
全幅	2,160m
全高(マフラ上端)	2,730m
全高(キャブ上面)	3,295m
軸距	5,300m
タンデムホイール中心距離	1,395m

エンジン

名称	CATC4.4ACERT
形式	水冷直列直噴式クーラー付ターボ
総行程容積	4.4L

トランスミッション

形式	ダイレクトパワーシフト
速度段	前進6段 後進6段

フレーム

構造	箱型鋼板溶接構造 屈折式
屈折角度	26°

ブレーキ

サービスブレーキ	2系統後4輪制動 空気油圧複合式内部拡張型
駐車ブレーキ	変速機出力軸制動 湿式多板ディスク

小田原本社 神奈川県小田原市飯泉941-11
TEL 0465-48-2221
FAX 0465-48-2782

秦野営業所 神奈川県秦野市平沢727-1
TEL 0463-82-3355
FAX 0465-82-2282

日本機材株式会社